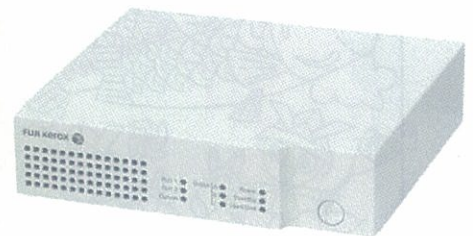


# Introduction of Drawing Difference Detection Box

November 26, 2012

Fuji Xerox Co., Ltd.

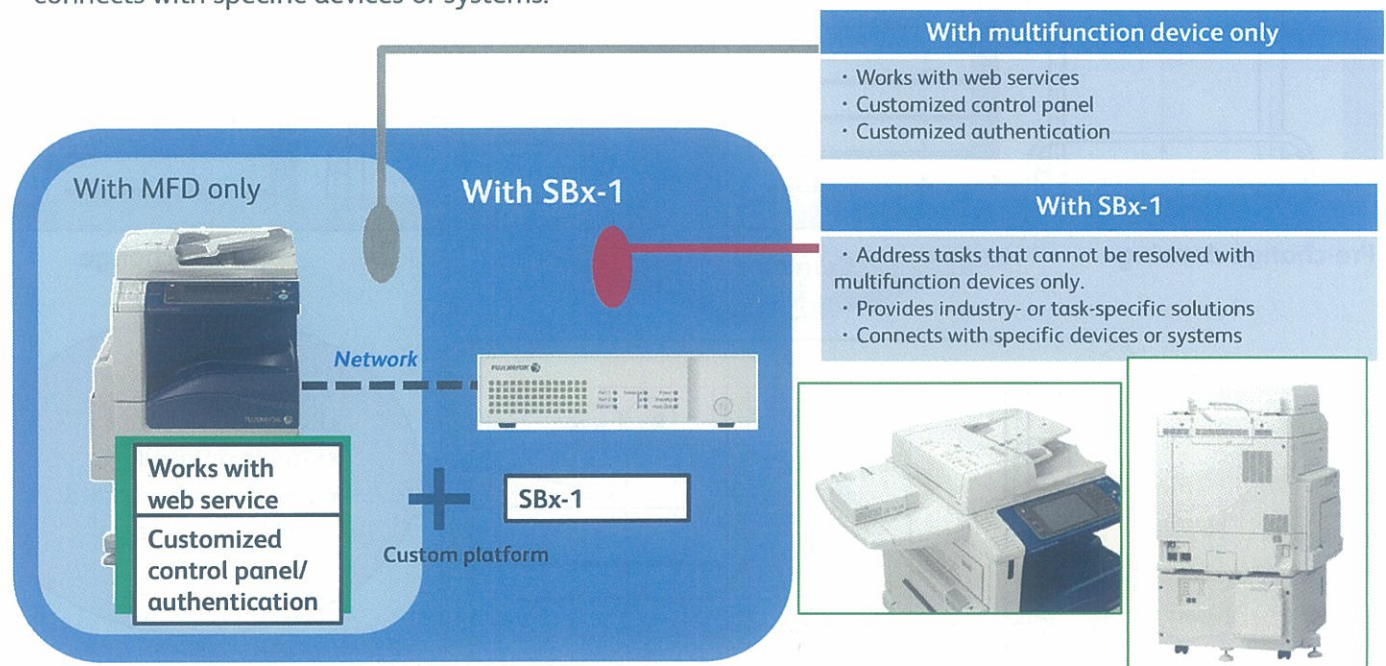


© 2012 Fuji Xerox Co., Ltd. All rights reserved.

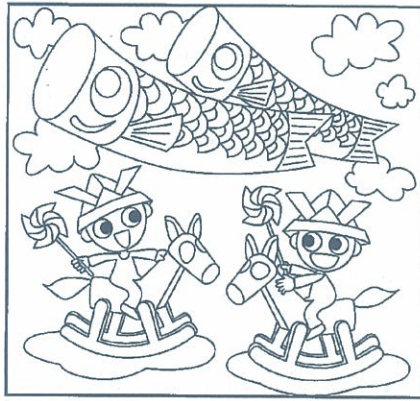


## Customized Platform SBx-1

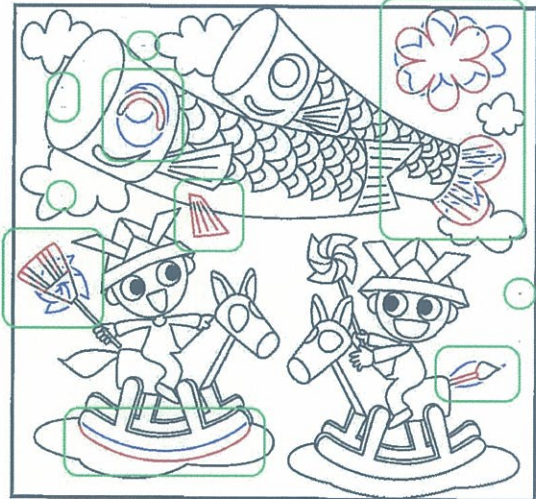
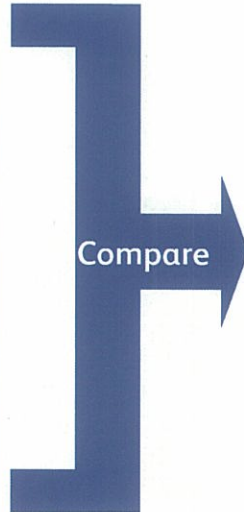
- SBx-1 is a platform that enables Fuji Xerox to provide customized solutions according to customer requirements that multifunction device alone cannot provide; such as advanced processing and value-adds.
- With the SBx-1, it is now possible to provide industry-specific or task-specific solutions. The SBx-1 also connects with specific devices or systems.



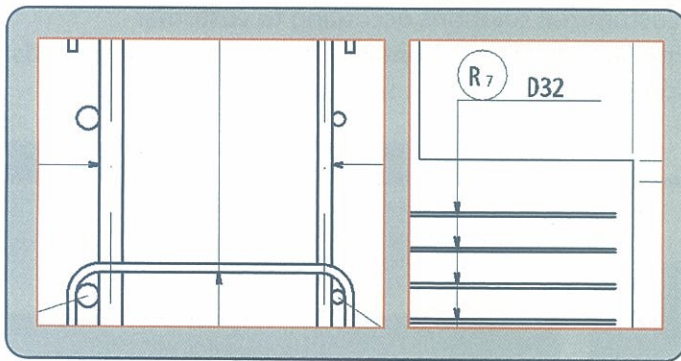
# Image Difference Extraction Technology



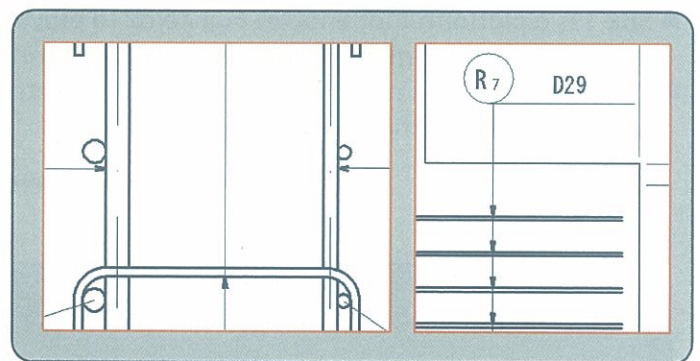
- Same as “Spot the Difference” puzzles
- The process of placing paper on top of each other and shining a light through it to find differences is achieved through image processing.



## Compare Drawings Output

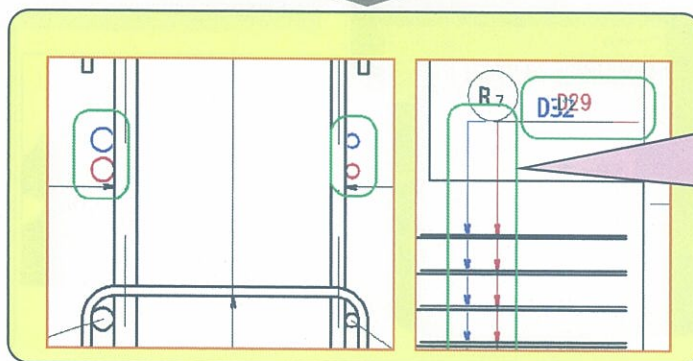


Pre-change drawing



Post-change drawing

Compare Drawings

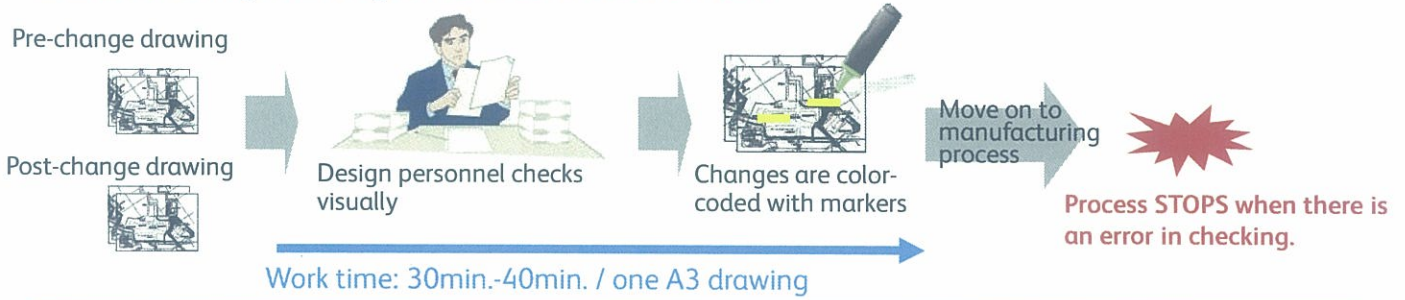


Compare Drawing Output

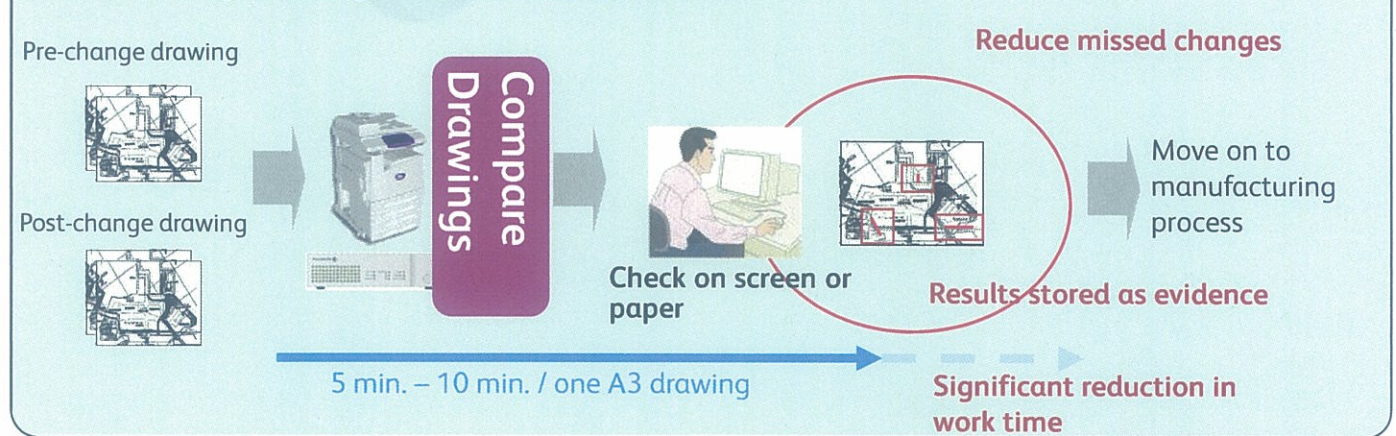
- Red is added
- Blue is deleted
- Green frame around location of change

# Improving Customer Workflow

## ■ Before Using Drawing Difference Detection Box



## ■ After Using Drawing Difference Detection Box



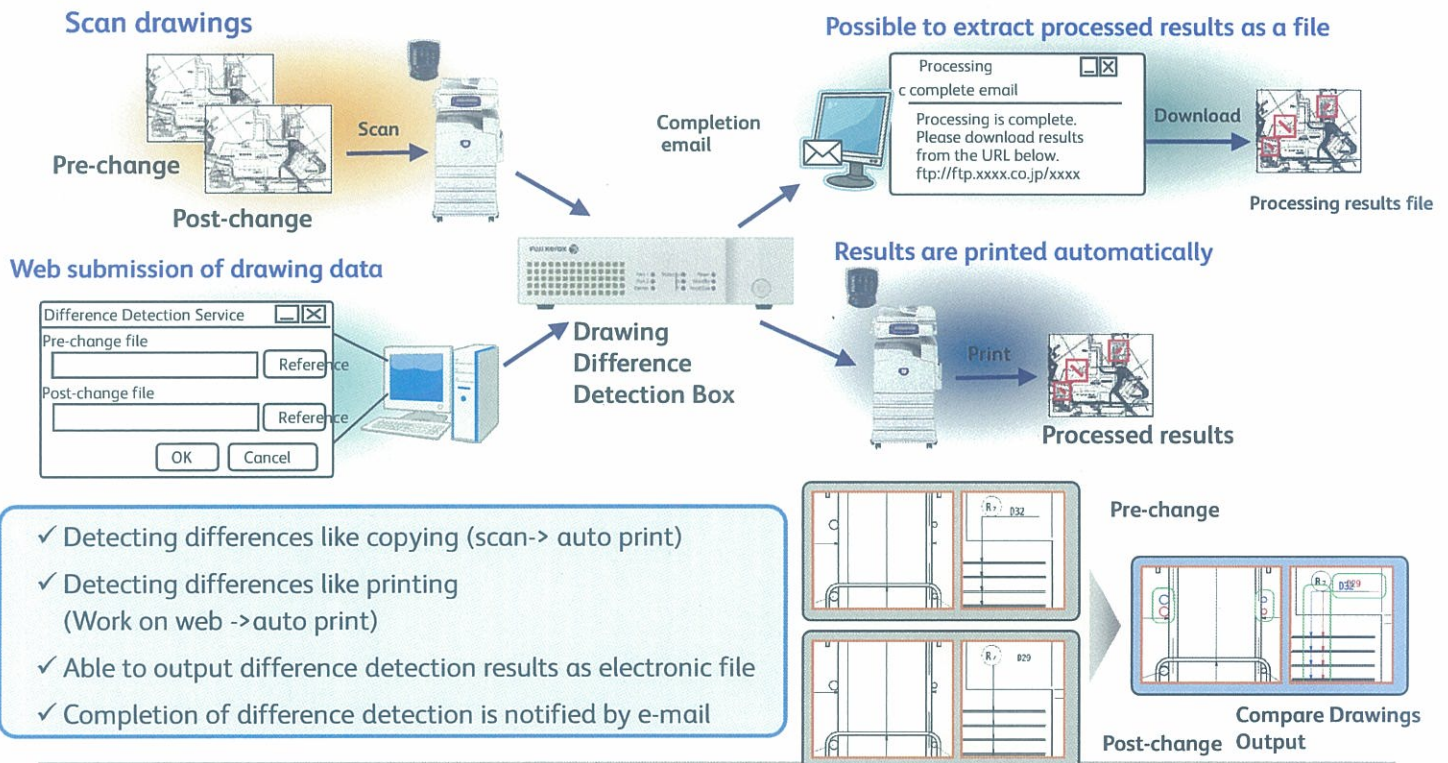
© 2012 Fuji Xerox Co., Ltd. All rights reserved.

5

FUJI XEROX

# Function Overview

Compares two drawings as images and prints out differences with different colors.

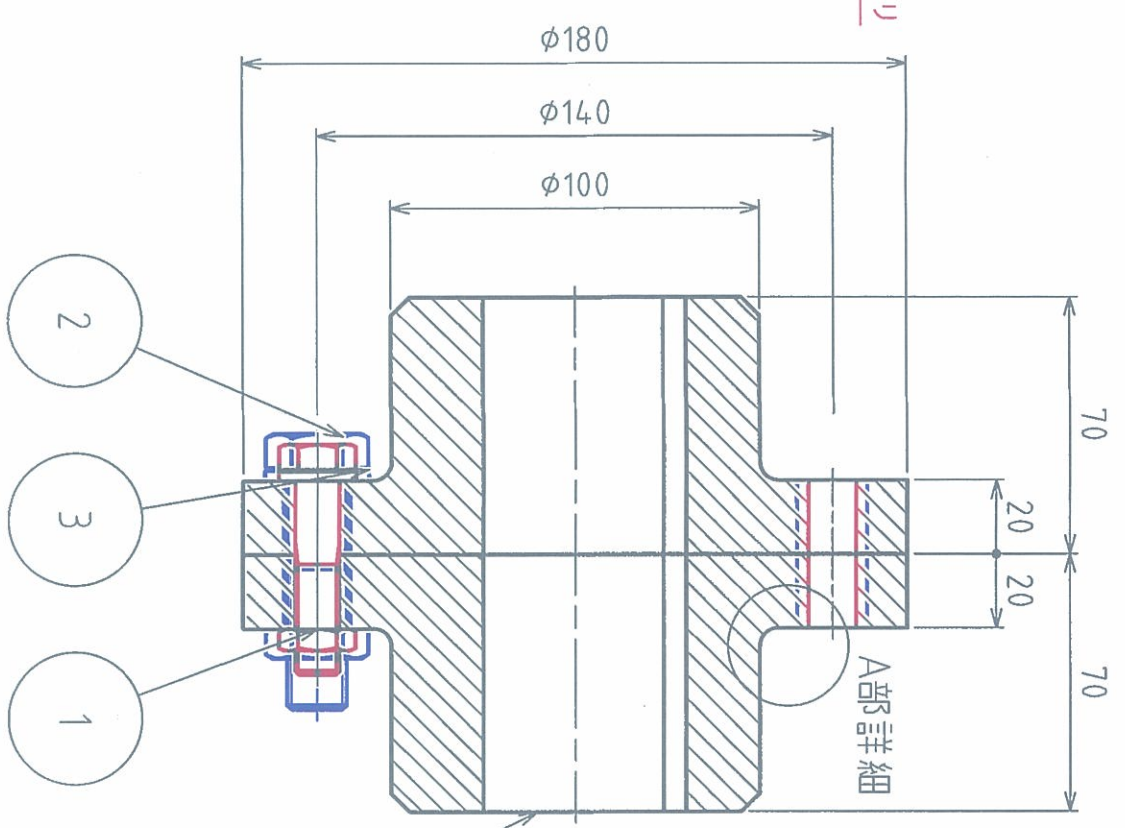
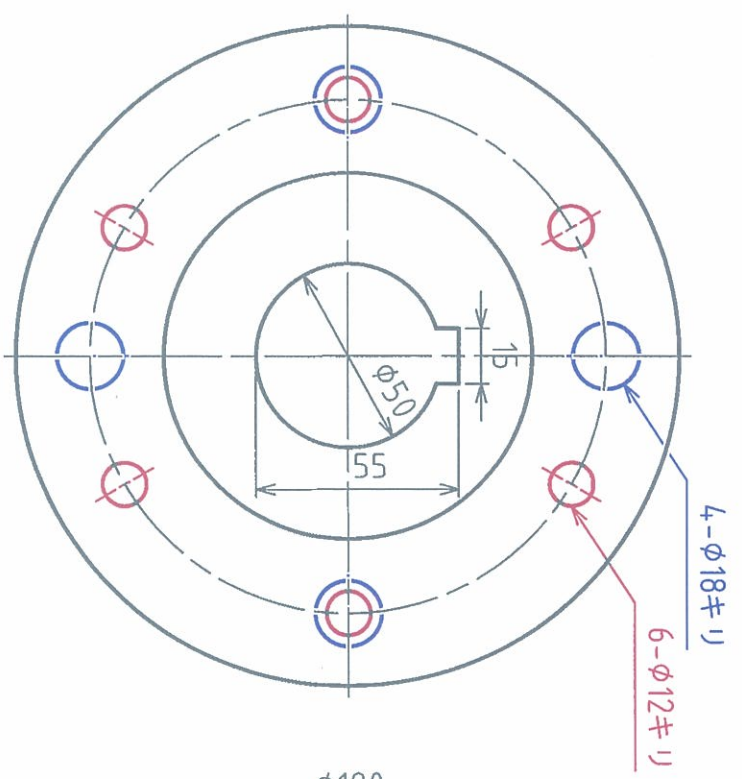


© 2012 Fuji Xerox Co., Ltd. All rights reserved.

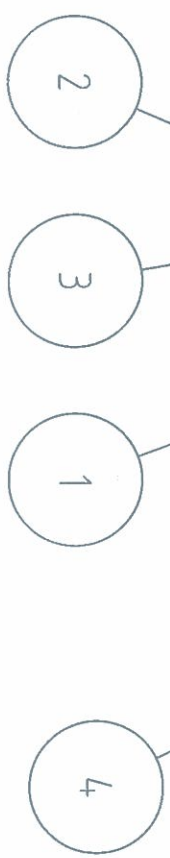
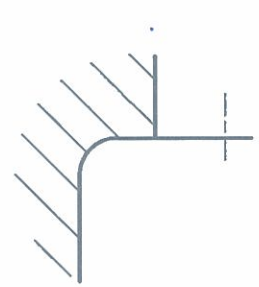
6

FUJI XEROX



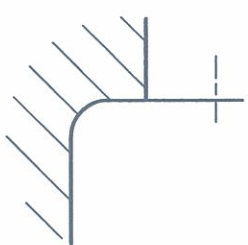
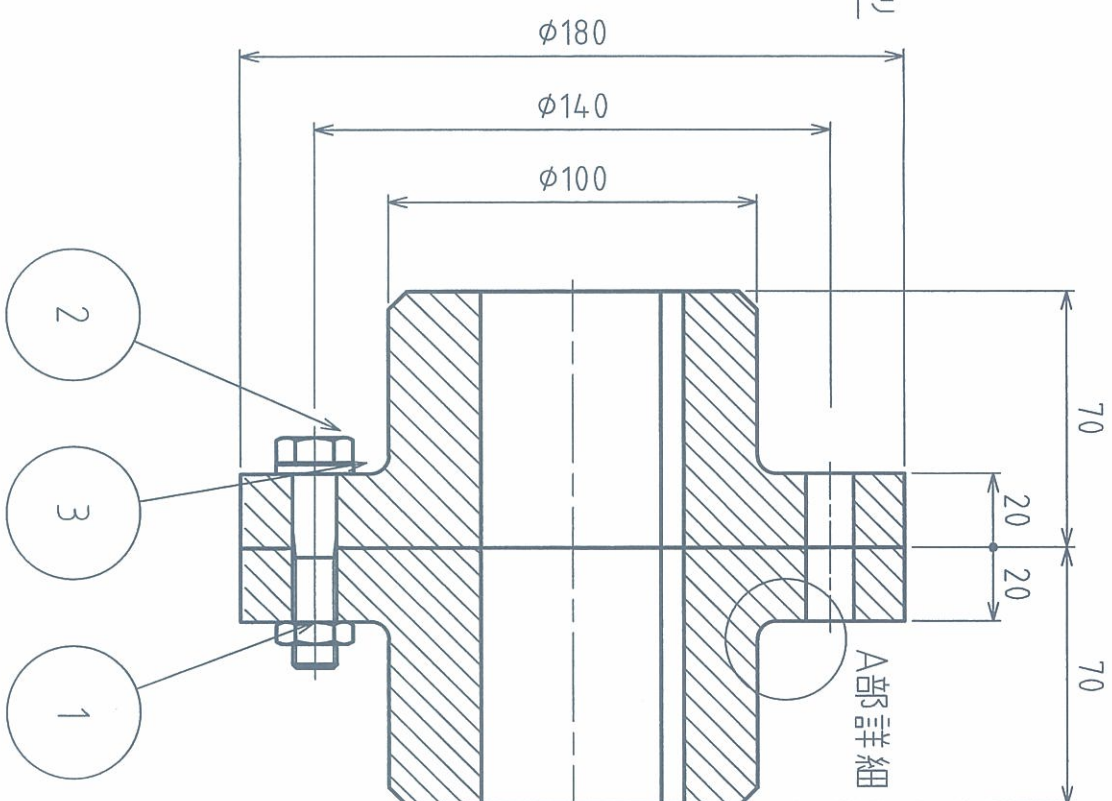
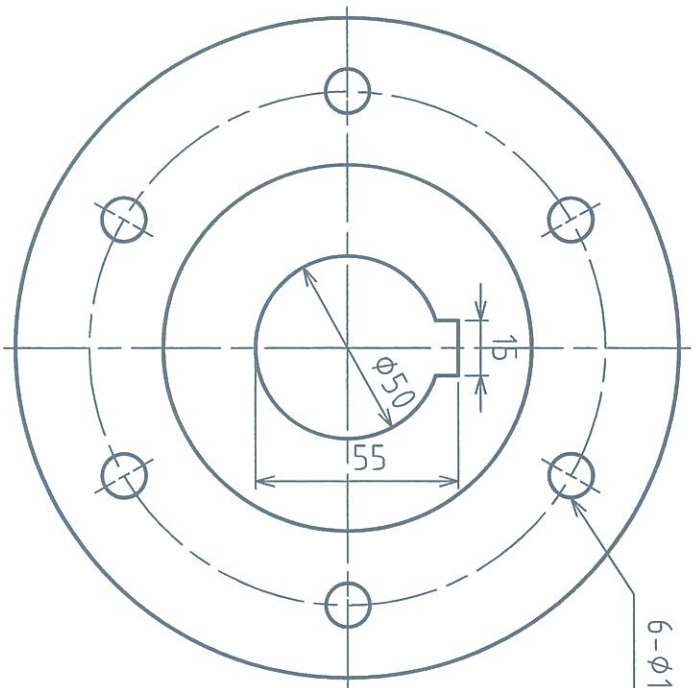


A部詳細 (1:1)

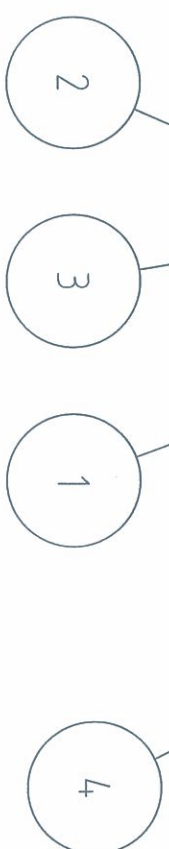


項目	数量	説明	規格	材料
4	1			SUS304
3	6	平座金 小形丸	JIS B 1256 - 13	
2	6	六角ボルト	JIS B 1180 - A M12 x 55	
1	6	薄肉六角ナット - 二条ねじ 面取り	JIS B 1181 - A/B M12	

フアイル名 カットリソグ図	FSCM 番号	シート	尺度 1:2
サイズ JIS_A3			
作成者 2011/11/02			
確認			
承認			
発行			
図面 番号		図面番号 001	
契約番号			

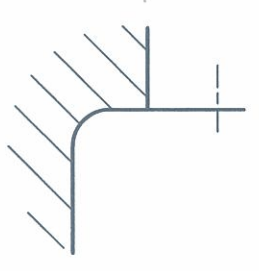
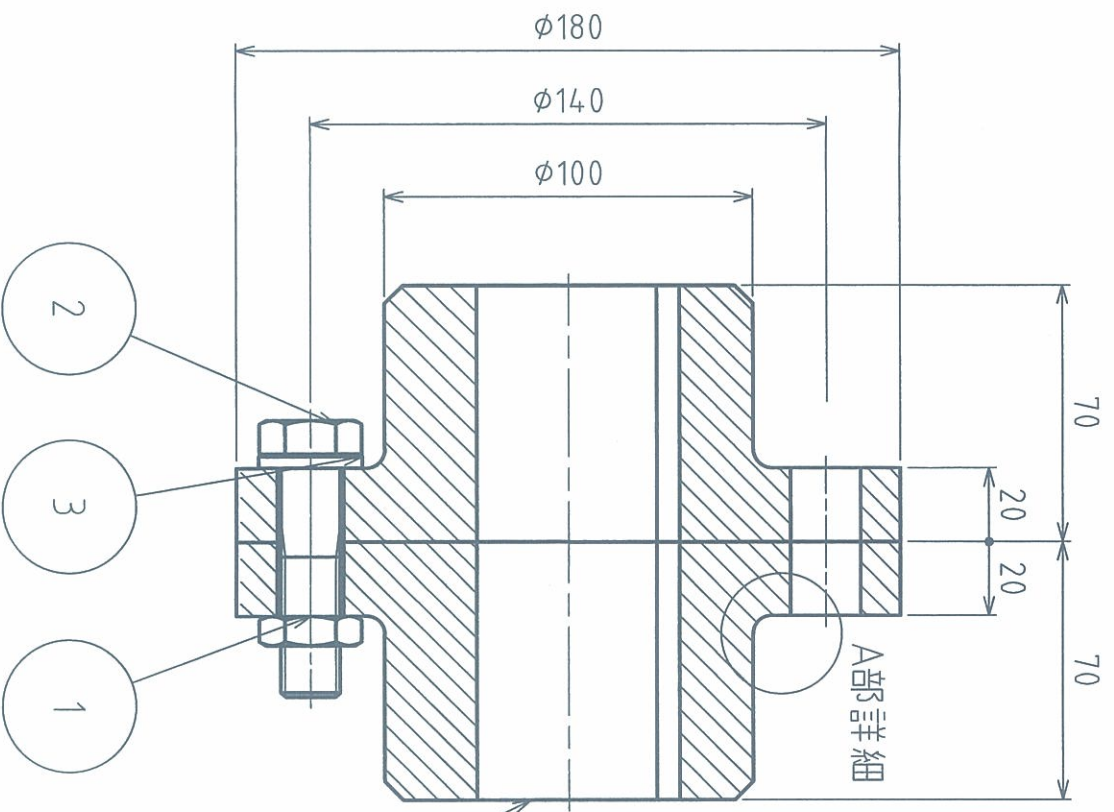
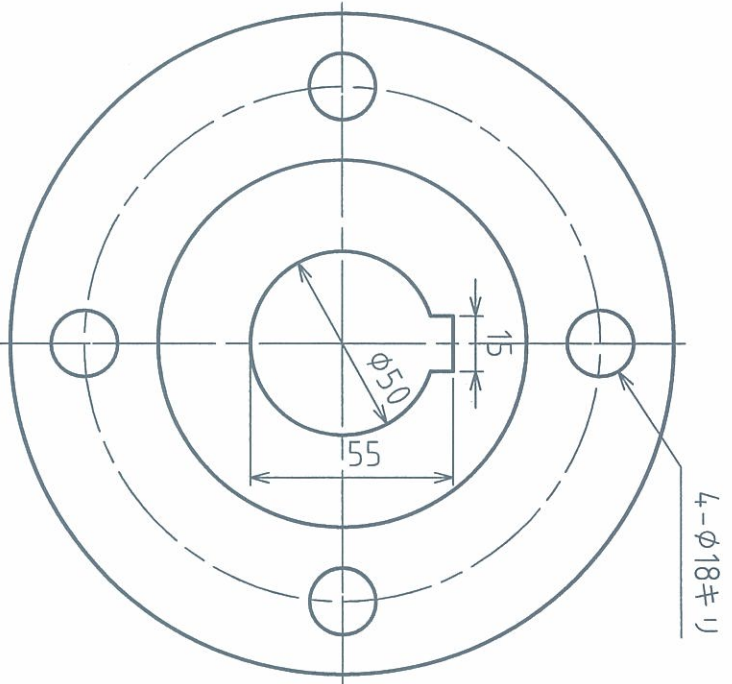


A部詳細 (1:1)



項目	数量	説明	規格	材料
4	1			SUS304
3	6	平座金 小形丸	JIS B 1256 - 13	
2	6	六角ボルト	JIS B 1180 - A M12 x 55	
1	6	薄肉六角ナット - 二条ねじ 面取り	JIS B 1181 - A/B M12	

ラベル名 カタリツタ図	FSCM 番号	シート	尺座 1:2
サイズ JIS_A3			
作成者 2011/11/02			
承認			
発行			
履歴			
契約番号		図面番号 001	



A部詳細 (1:1)

項目	数量	説明	規格	材料
4	1	平座金 小形丸	JIS B 1256 - 17	SUS304
3	4	六角ボルト	JIS B 1180 - A M16 x 65	
2	4	薄肉六角ナット - 二条ねじ 面取り	JIS B 1181 - A/B M16	
1	4			

フアイル名 カツリツク図	FSCM 番号	シート	尺庫 1:2
サイス JIS_A3			
作成者 2011/11/01			
確認			
承認			
発行			
履歴			
契約番号		図面番号 001	